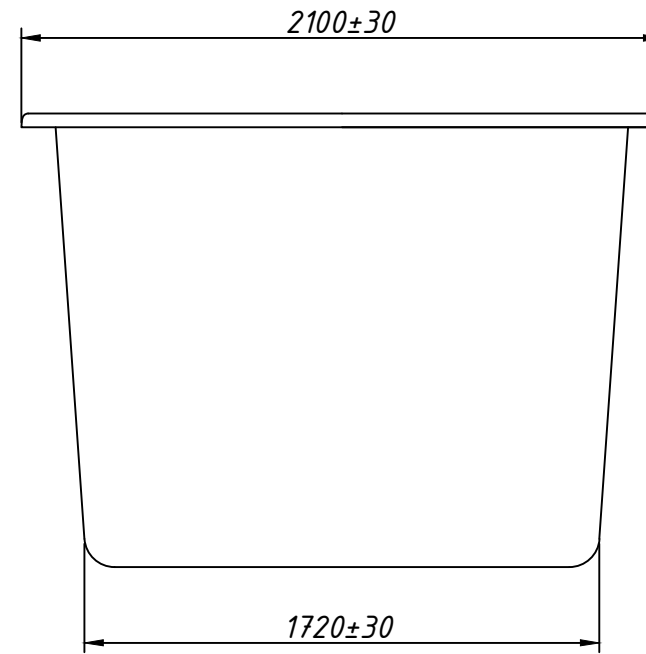
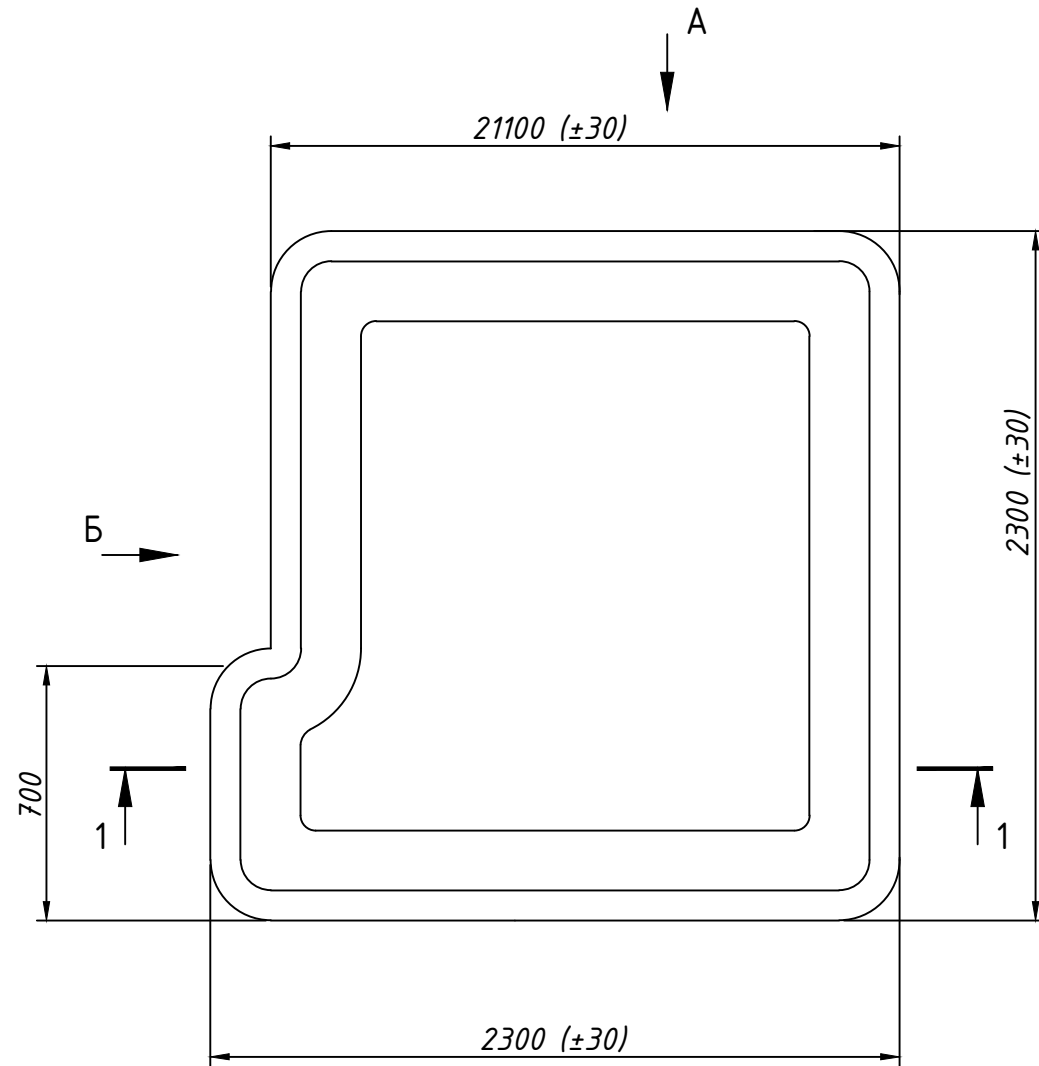
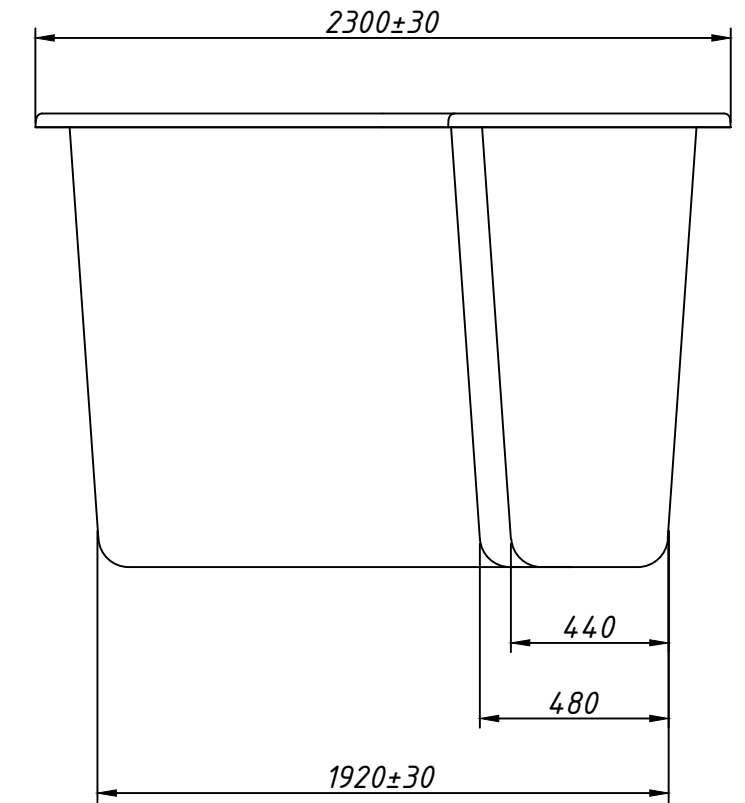


КУПЕЛЬ PREMIUM

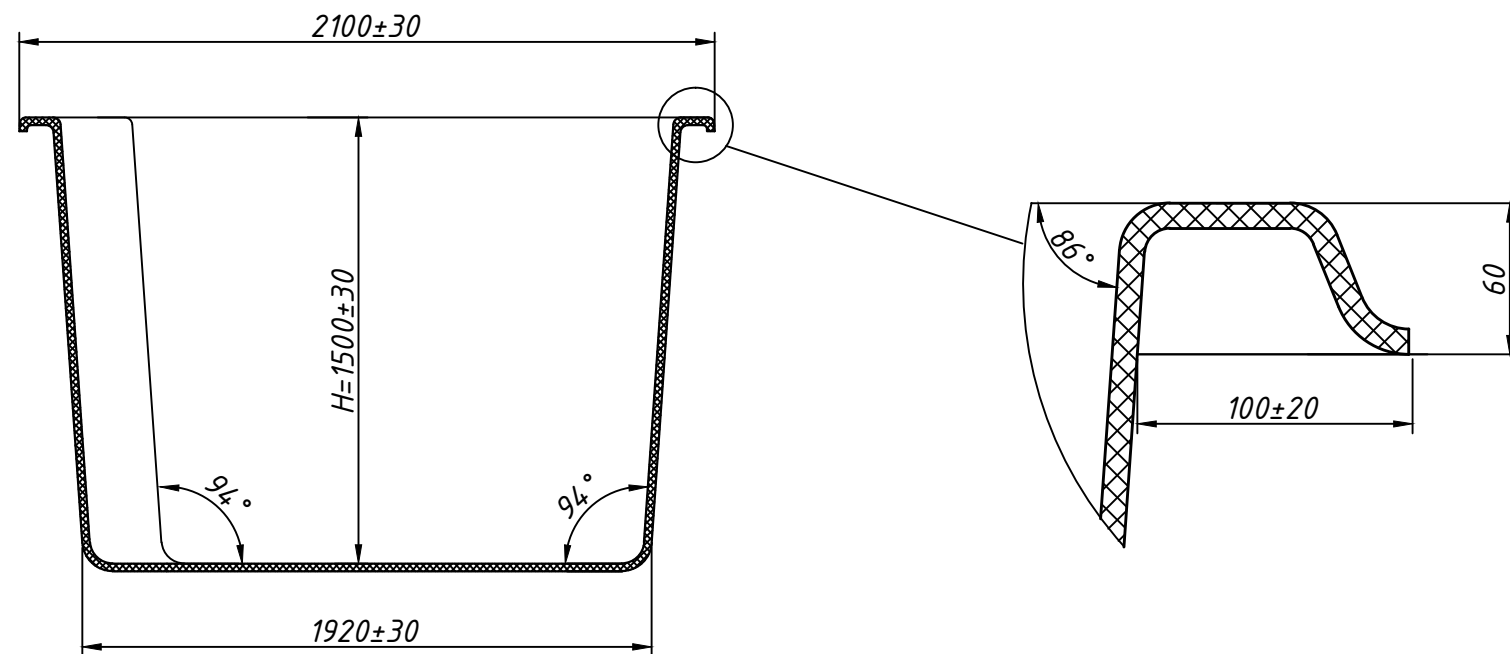
Вид А



Вид Б



Сечение 1-1



Технические данные

Толщина стенки (мм)	8 _(+5/-3)
Вес бассейна (кг)	180
Объем воды (м. куб.)	5,5
Длина (м)	2,3 _(±0,03)
Ширина (м)	2,1 _(±0,03)
Глубина (м)	1,5 _(±0,03)

Модель бассейна	КУПЕЛЬ PREMIUM
Производитель	ООО "Композит групп производство"